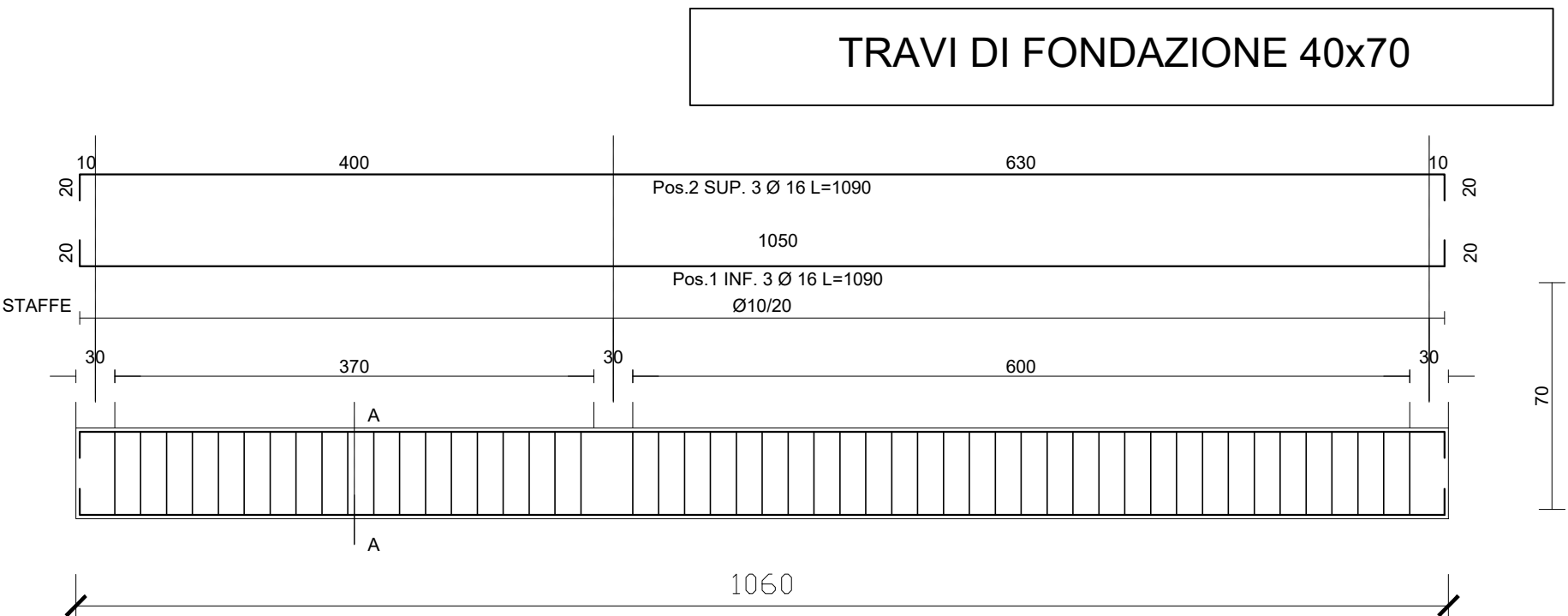
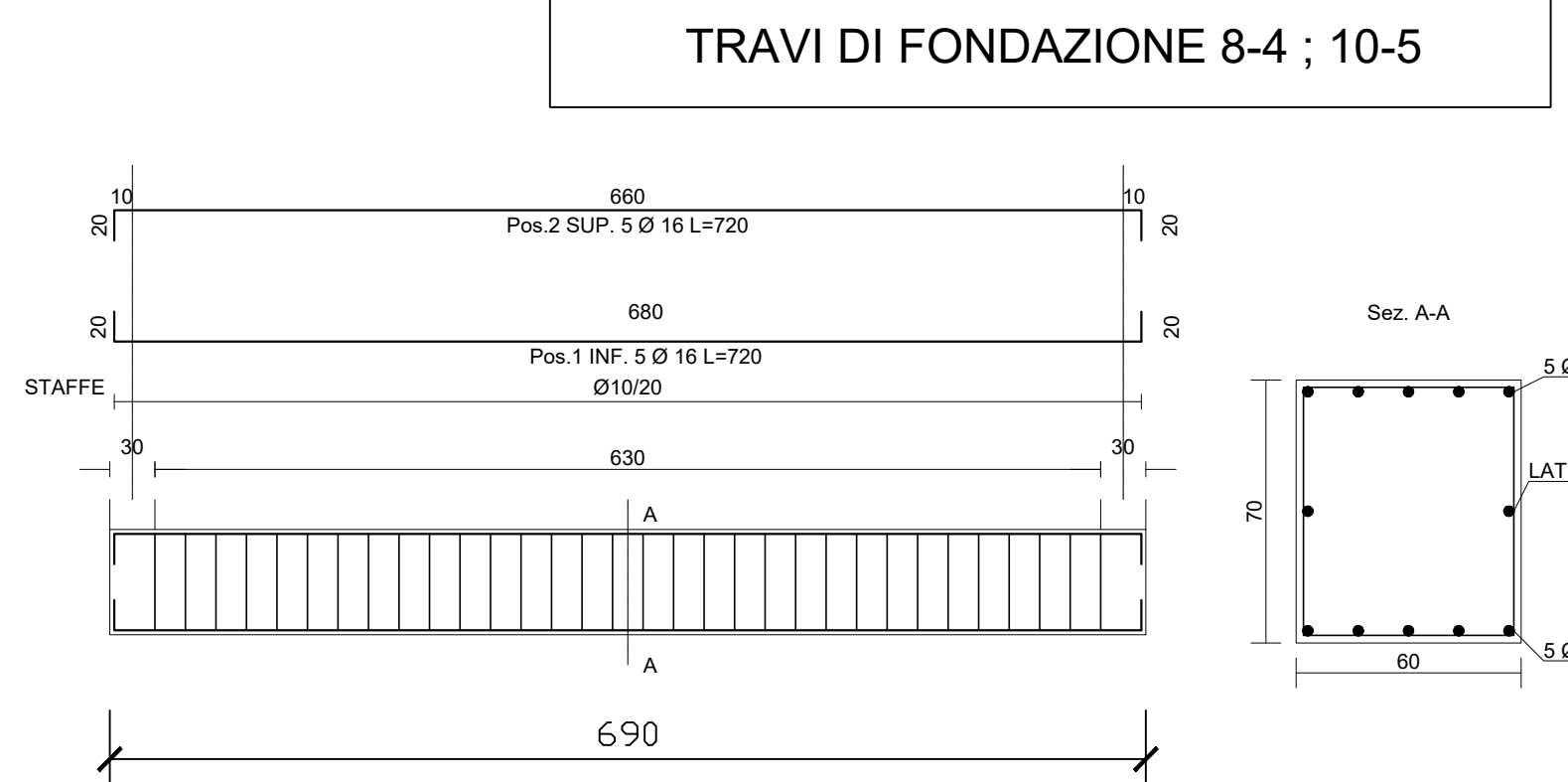
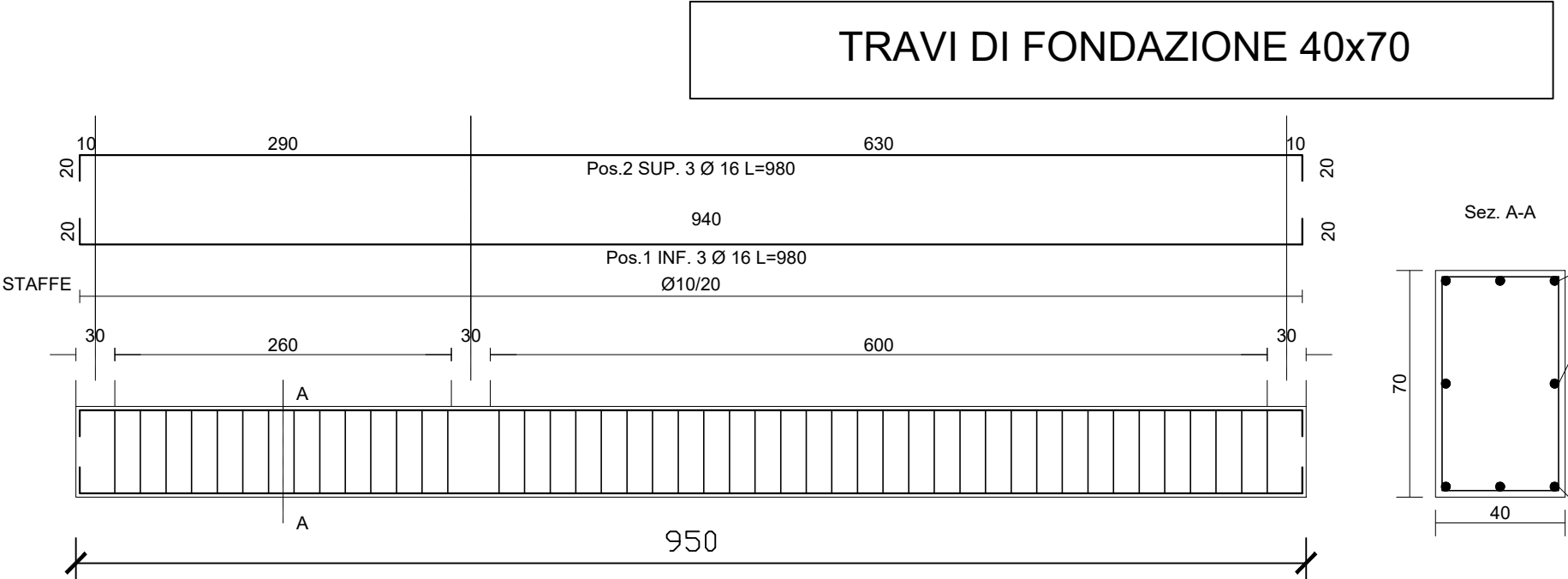
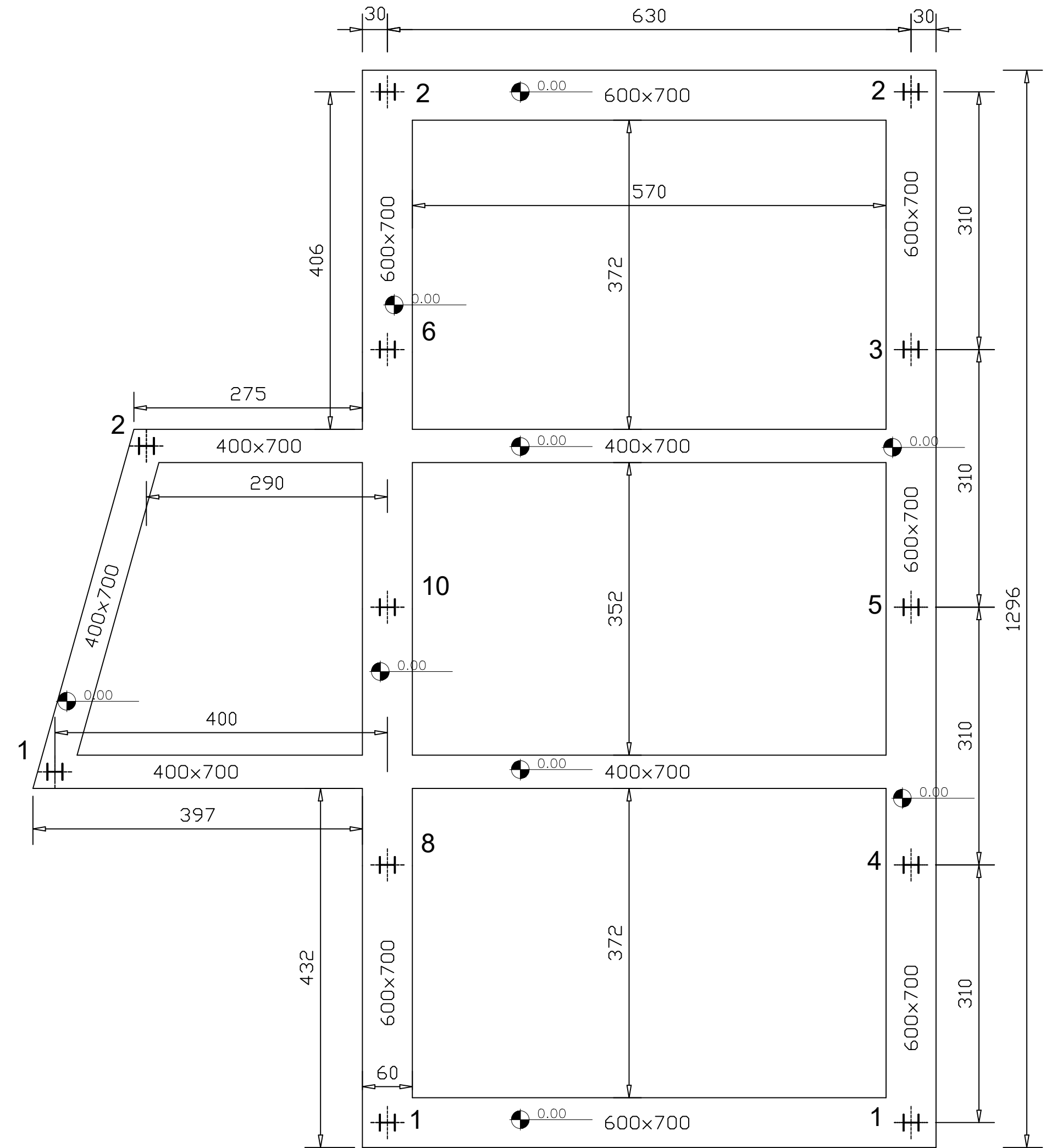
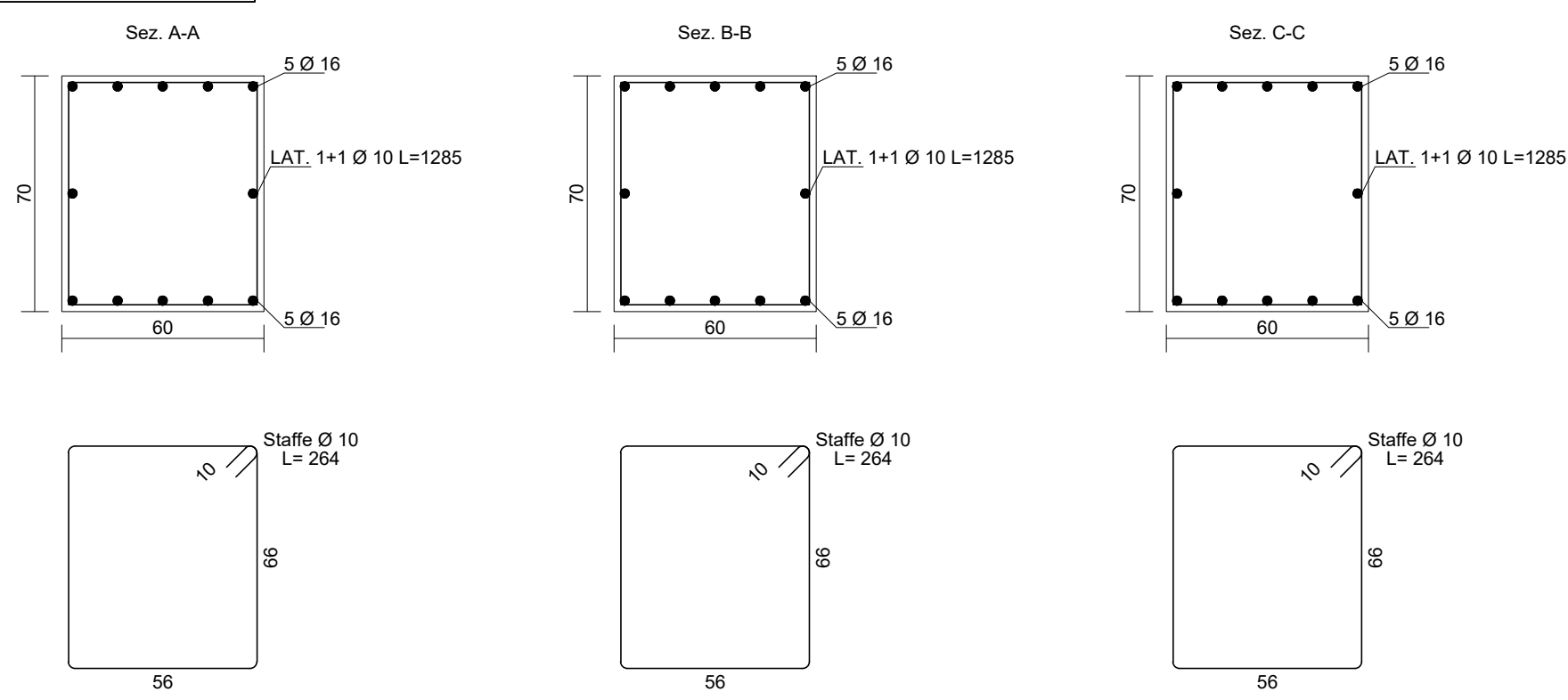
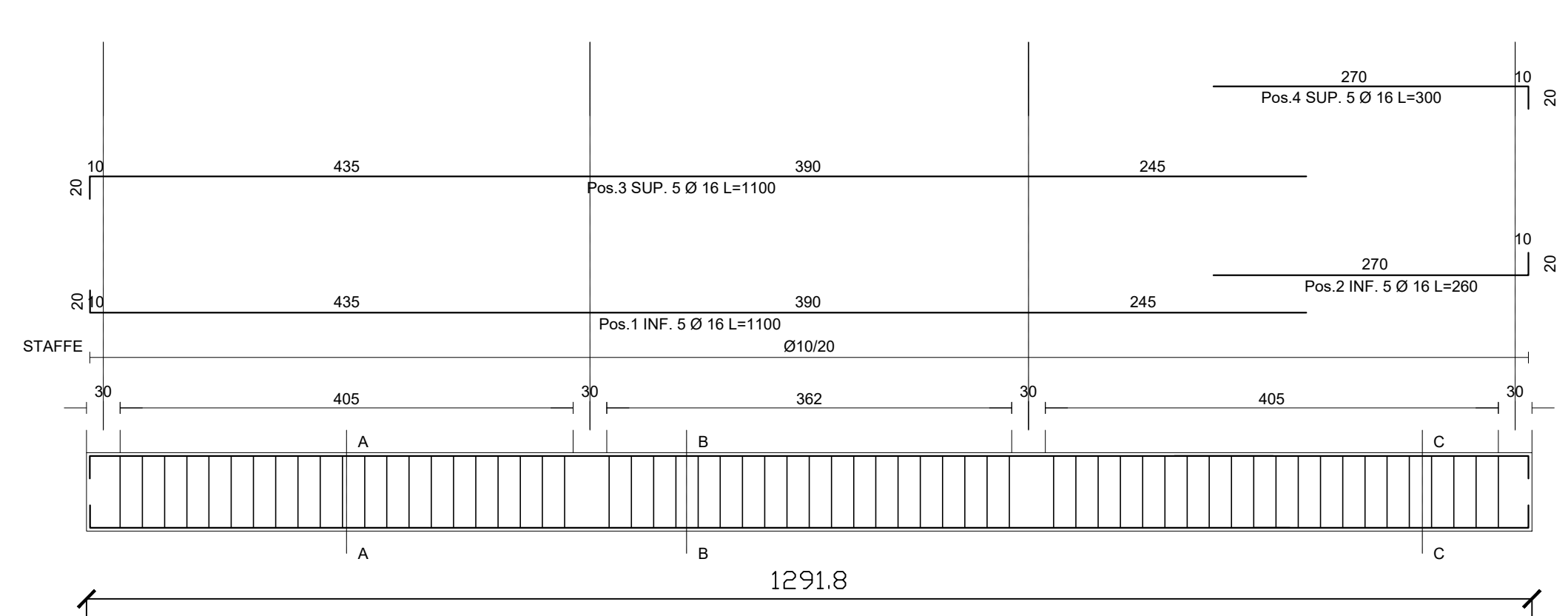


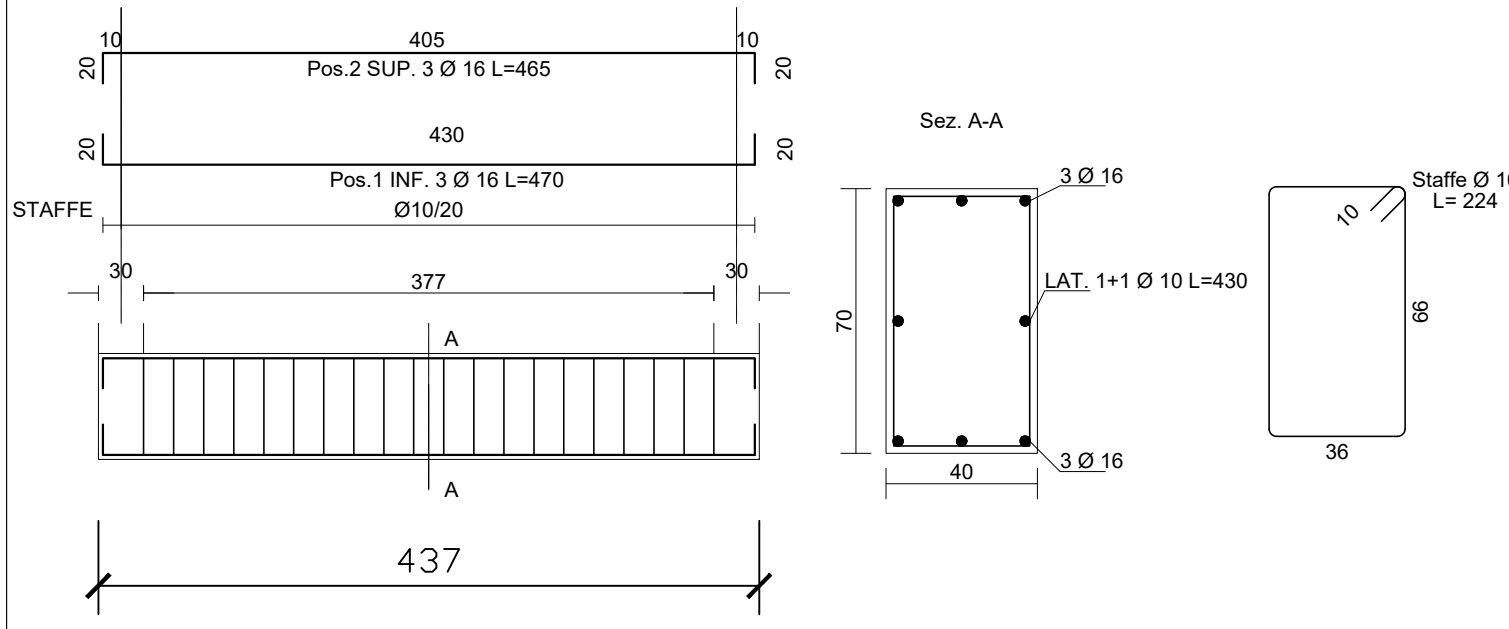
PIANTA TRAVI DI FONDAZIONE - scala 1:50



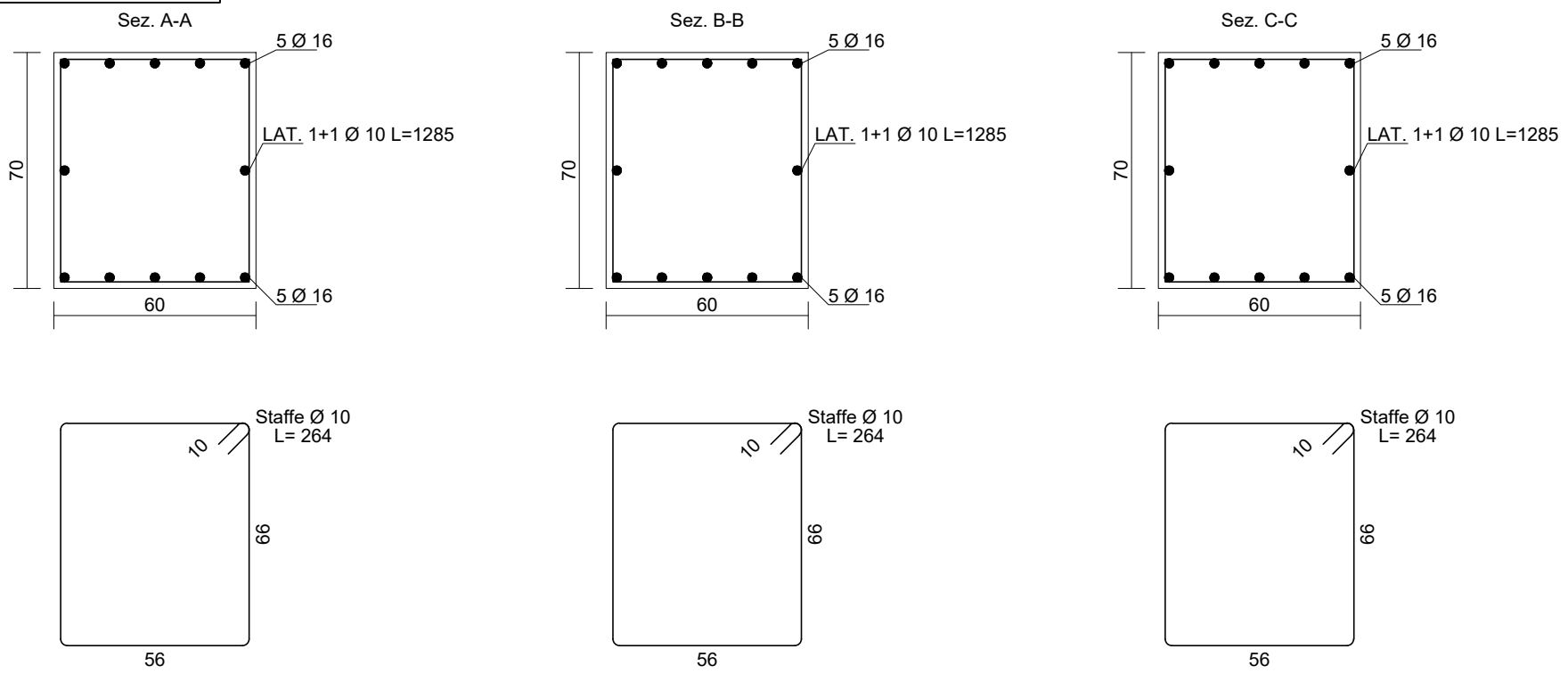
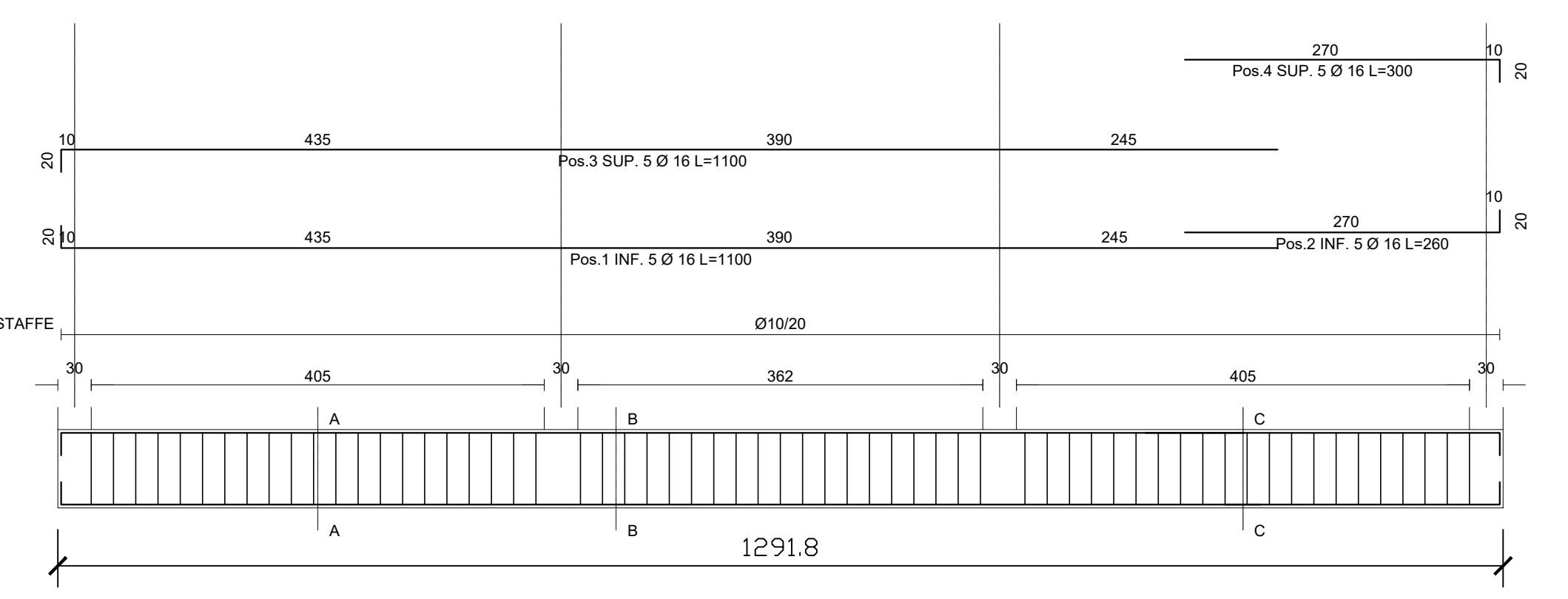
TRAVI DI FONDAZIONE 1-8-10-6-2



TRAVI DI FONDAZIONE 1-2



TRAVI DI FONDAZIONE 1-4-5-3-2



CARATTERISTICHE DEI MATERIALI

Calcestruzzo per elementi in c.a. di fondazione:
(Secondo D.M. 17-01-2018, UNI-EN 206-1:2016 e UNI 11104-2016)

| | |
|---|-----------|
| - Classe di esposizione | XC2 |
| - Classe di resistenza | C25/30 |
| - Massimo rapporto A/C per durabilità | 0,60 |
| - Minimo contenuto cemento per durabilità | 300 kg/m³ |
| - Classe di consistenza | S4 |
| - Dimensione massima aggregato | 22 mm |

Acciaio per armature:
(Secondo D.M. 17-01-2018, UNI-EN 1992-1-1:2015)

Barre ad aderenza migliorata laminato a caldo

| | |
|--|---|
| B450C | f _{yk} ≥ 450 MPa |
| - Tensione caratteristica di snervamento: | f _{yk} ≥ 540 MPa |
| - Tensione caratteristica di rottura: | f _{yk} ≥ 540 MPa |
| - Valore minimo di k = (R _{fy}) _k : | f _{yk} ≥ 540 MPa |
| - Tensione di snervamento nominale: | f _{yk} / f _{yk, nom} ≤ 1,25 |
| - Allungamento caratteristico al carico massimo: | A _{yk} ≥ 7,5% |

Acciaio da carpenteria metallica:
(Secondo D.M. 17-01-2018, UNI-EN 10254-2:2005)

Acciaio per costruzioni in carpenteria metallica

| | |
|---|---------------------------|
| S235JR | f _{yk} ≥ 235 MPa |
| - Tensione caratteristica di snervamento: | f _{yk} ≥ 235 MPa |
| - Tensione caratteristica di rottura: | f _{yk} ≥ 360 MPa |
| - Modulo di elasticità medio: | E = 210 GPa |

Bulloni e tirafondi:
(Secondo D.M. 17-01-2018, UNI-EN 898-1:2013)
Classe 8.8

| |
|---------------------------|
| f _{yk} = 800 MPa |
|---------------------------|

NOTE COSTRUTTIVE C.A.

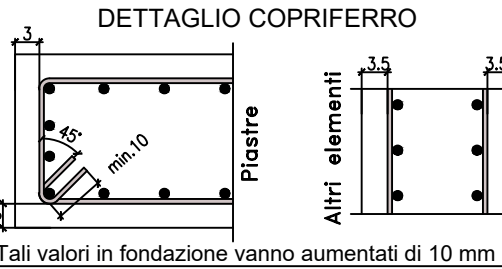
Sovrapposizione armature zona compressa ≥ 40 Ø
Sovrapposizione armature zona tesa ≥ 60 Ø
Copriferro nominale:
3 cm per piastre
3,5 cm per altri elementi

Cemento portland ad elevata concentrazione di clinker
Additivi: l'impresa dovrà sottoporre alla d.i. i prodotti previsti in capitolato
Tutte le quote e le dimensioni vanno verificate in c.o. di concerto con la d.i.

NOTE COSTRUTTIVE ACCIAIO

- Classe di Eseecuzione secondo EN1090-2: EXC3
- Carpenteria per elementi strutturali, piastre, tirafondi: **acciaio S235JR**
- Bulloni: **classe 8.8**
- Saldature: di prima classe secondo UNI5132

a **cordone d'angolo** per piastrine
da eseguire manualmente ad arco elettrico con elettrodi basici E44 classe 3 secondo UNI 5132 e/o con procedimento automatico o semiautomatico sotto protezione di gas (classe 135 secondo EN4063 - MAG) con fili adatti al materiale base e preliminarmente qualificato da Ente Ufficiale
a **completa penetrazione** per profili (ove indicato)
da eseguire con procedimento automatico o semiautomatico sotto protezione di gas (classe 135 secondo EN4063 - MAG) con fili adatti al materiale base e preliminarmente qualificato da Ente Ufficiale



PROTEZIONE SUPERFICIALE
Se non diversamente concordato con la Direzione Lavori

- Zincatura a caldo
- Protezione al fuoco

CORDONE DI SALDATURA TIPICO
Eccetto diversa indicazione

FORI BULLONI E COPPIE DI SERRAGGIO (Nm)

| BULLONE | FORO Ø | COPPIA SERRAGGIO | |
|---------|--------|------------------|------|
| | | 8.8 | 10.9 |
| M10 | Ø 11.5 | — | — |
| M12 | Ø 13.5 | 90 | 113 |
| M14 | Ø 15.5 | 144 | 180 |
| M16 | Ø 17.5 | 225 | 281 |
| M18 | Ø 19.5 | 309 | 387 |

| BULLONE | FORO Ø | COPPIA SERRAGGIO | |
|---------|--------|------------------|------|
| | | 8.8 | 10.9 |
| M20 | Ø 21.5 | 439 | 549 |
| M22 | Ø 24 | 597 | 747 |
| M24 | Ø 26 | 759 | 949 |
| M27 | Ø 29 | 1110 | 1388 |
| M30 | Ø 32 | 1508 | 1885 |

PROTEZIONE AL FUOCO

Minima resistenza al fuoco degli elementi strutturali: R30 (vedi relazione antincendio)



PROGETTO ESECUTIVO

Appalto integrato sulla base del progetto di fattibilità tecnica ed economica "Smart City Napoli Nord - Piani Urbani Integrati - M5C2 - I.2.2"

CIG 972663946C CUP I45122000020006 - CUP I45122000030006

| | |
|--|--|
| <p>RTI</p> <p>OPUS COSTRUZIONI S.P.A. Capogruppo P.IVA 07201350639 Via Campana 233, Pozzuoli</p> <p>ARCHIVOLTO SRL Mandante P.IVA 07162480631 Via O. P. Cafaro n.4, Napoli</p> <p>RUP Arch. Pasquale Imbamba</p> | <p>RTP</p> <p>SAG ARCHITETTURA SRLS P.IVA 09189081210 Sede legale: Via Posillipo 66, Napoli</p> <p>MASCOLO INGEGNERIA SRL P.IVA 08524811216 Sede legale: Via Gramsci 19, Cicciiano</p> <p>ELECTA SRL P.IVA 04082971211 Sede legale: Via Principe di Piemonte 109, Roccarainola</p> |
|--|--|

OPERE COMPLEMENTARI
PROGETTO STRUTTURALE - (Afragola, Rione Salicelle)

SPOGLIATOI - Pianta delle Fondazioni

| REVISIONE | DESCRIZIONE | DATA | APPROVATO DA |
|-----------|--------------------------------------|-------------|--------------|
| 03 | | | |
| 02 | | | |
| 01 | Integrazione rapporto di validazione | Giugno 2024 | |
| 00 | Prima emissione | Aprile 2024 | |

Scale: 1:50, 1:200, A4, April 2024, AFGP.PE.STR.G.005_01